

Контроллер для зарастания компоста в тоннелях и камерах

АКС



Описание

Применяется для управления процессом зарастания компоста в тоннелях и камерах (фаза III). Контроллер управляет оборотами приточного вентилятора и степенью открытия воздушных заслонок по комплексному анализу параметров температур компоста в четырех точках, температуры воздуха в тоннеле (камере зарастания), температуры наружного воздуха и концентрации углекислого газа (CO₂) в воздухе тоннеля (камеры зарастания). Процесс зарастания контролируется как в ручном, так и в автоматическом режимах. АКС выполняет полный цикл зарастания: с момента загрузки компоста до его выгрузки. Контроллер может быть подключен к компьютерной сети по интерфейсу RS485. Программное обеспечение TechnologSoft Mushroom Edition, устанавливаемое на компьютере, позволяет контролировать и управлять процессом зарастания. Удаленный доступ к управлению также возможен через Интернет с помощью TeamViewer.

Функции

- Измерение температуры компоста в четырех точках
- Вычисление средней температуры компоста с помощью четырех датчиков температуры
- Измерение температуры воздуха в поддоне и тоннеле (входной воздух и воздух в камере)
- Управление концентрацией CO₂ в воздухе
- Управление установленными параметрами в ручном и автоматическом режимах
- Установка параметров, режимов, управление скоростью работы исполнительных устройств
- Установка режима работы приточного и вытяжного вентилятора (ручной или автоматический режим)
- Установка режима работы воздушных заслонок (ручной или автоматический режим)
- Диагностика работы датчиков и исполнительных устройств
- Аварийная сигнализация неисправности датчиков и отклонения параметров
- Передача данных на ПК по интерфейсу RS485
- Хранение параметров управления на энергонезависимой памяти
- Удаленный доступ с ПК к управлению процессом зарастания

Основные характеристики

Диапазон измерения температуры	0...100°C
Погрешность измерения температуры	0.1°C
Напряжение питания	220 В ±10%
Потребляемая мощность	не более 18 Вт
Степень защиты корпуса	IP 54
Габаритные размеры (ВхШхГ)	500x420x130 мм

Входы

Аналоговые входы		Кол.
Датчики температуры воздуха		4-6
Датчик температуры воздуха после вентилятора (датчик температуры входного воздуха)		1
Датчик температуры воздуха в тоннеле (датчик температуры воздуха в камере)		1
Резервные входы для датчиков температуры		8-10
Датчик концентрации CO ₂ (4-20 мА)		1
Обратная связь с холодным калорифером (2-10 В)		1
Обратная связь с приводами заслонок (2-10 В)		2
Обратная связь с частотным преобразователем приточного вентилятора (0-10 В)		1
Дискретные входы типа «сухой контакт»		
Используемые		7
Резервные		9

Выходы

Аналоговые выходы		Кол.
Управление холодным калорифером (0-10 В)		1
Управление частотным преобразователем приточного вентилятора (0-10 В)		1
Управление приводами воздушных заслонок (0-10 В)		2
Резервные		4
Цифровые выходы		
Управление приточным вентилятором		1
Управление холодным калорифером		1
Световой сигнал аварийной сигнализации		1
Звуковой сигнал аварийной сигнализации		1
Резервные		12
Интерфейсный выход		
RS485		1



Конструкция

Контроллер АКС состоит из регулятора на DIN рейке, установленного внутри пластикового щита и панели оператора с TFT дисплеем на лицевой части.

В состав щита также входит: два блока питания по 24В, один блок питания 12В, сетевой фильтр, переключатель подачи сетевого питания, внешние кнопки задания режимов отображения и аварийные лампочки. Контроллер имеет резервные входы и выходы, что также позволяет подключать к контроллеру дополнительные, отличные от стандартной комплектации датчики и устройства.

Контроллер АКС может поставляться совместно с ПО TechnologSoft для удаленного управления. Все это позволяет при необходимости подобрать индивидуальную конфигурацию контроллера под конкретные технические особенности объекта и пожелания заказчика.

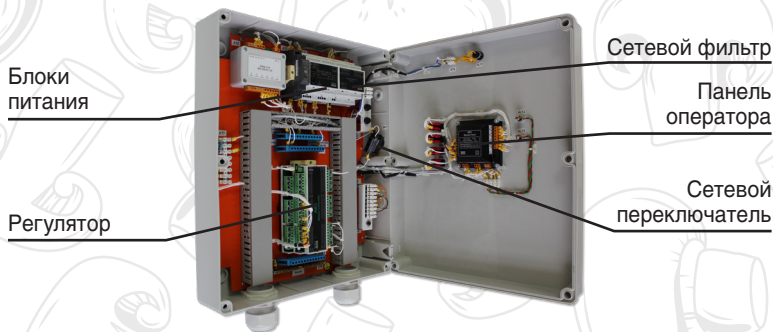


Схема управления микроклиматом для зарастания компоста в камерах

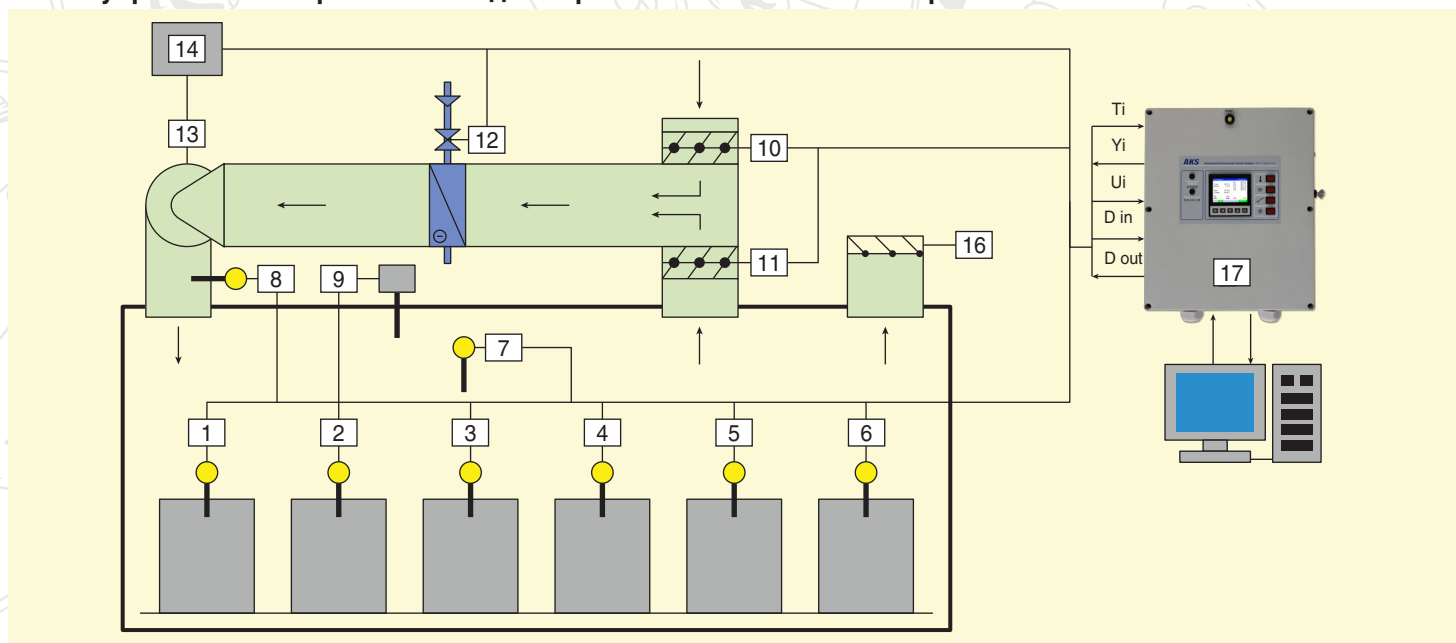
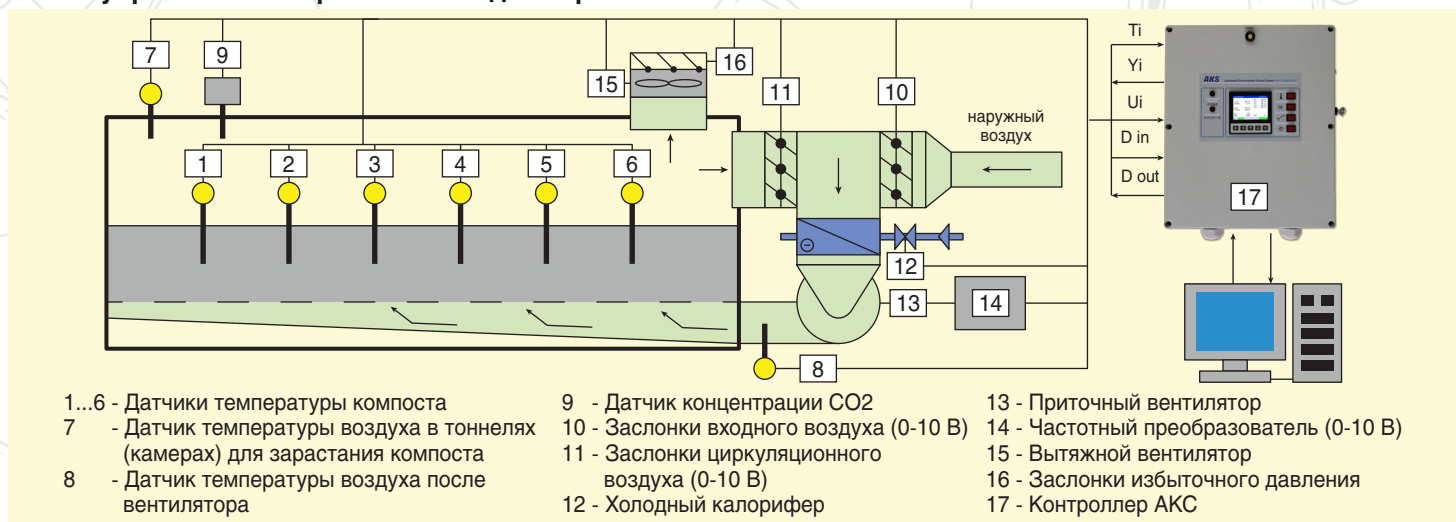


Схема управления микроклиматом для зарастания компоста в тоннелях



- | | | |
|---|--|---|
| 1...6 - Датчики температуры компоста | 9 - Датчик концентрации CO2 | 13 - Приточный вентилятор |
| 7 - Датчик температуры воздуха в тоннелях (камерах) для зарастания компоста | 10 - Заслонки входного воздуха (0-10 В) | 14 - Частотный преобразователь (0-10 В) |
| 8 - Датчик температуры воздуха после вентилятора | 11 - Заслонки циркуляционного воздуха (0-10 В) | 15 - Вытяжной вентилятор |
| | 12 - Холодный калорифер | 16 - Заслонки избыточного давления |
| | | 17 - Контроллер АКС |

КОНТРОЛЛЕРЫ

Модель

АКС

Описание

Контроллер для фазы III зарастания компоста тоннелях и камерах